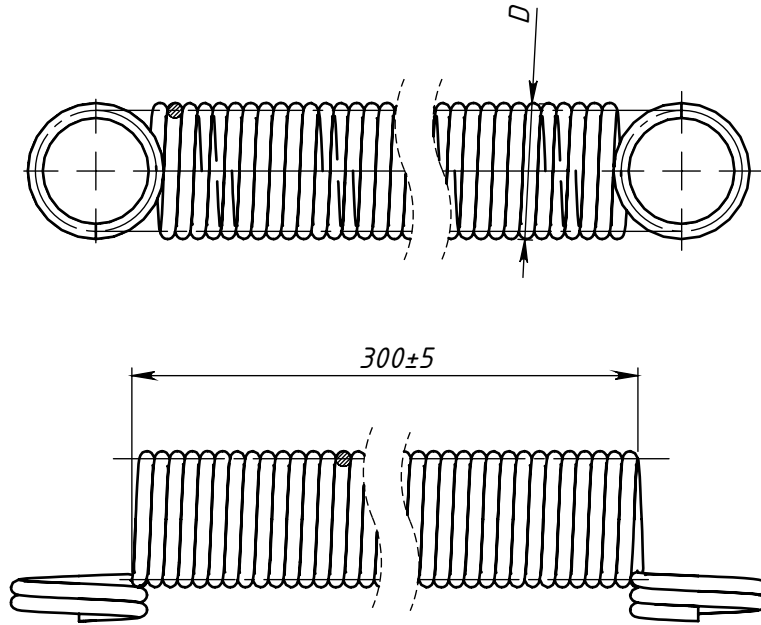


Перв. примен.

Справ. №



Обозначение пружины	$d_{\text{пров.}}$	D
ПД 18x300	2	18,5
ПД 24x300	2,5	24
ПД 30x300	3	30

Подп. и дата

Инв. № дубл.

Взам. инв. №

Подп. и дата

Инв. № подл.

Изм.	Лист	№ докум.	Подп.	Дата
	Разраб.			
	Пров.			
	Т. контр.			
	Н. контр.			
	Утв.			

Пружина дверная

Лит.	Масса	Масштаб
Лист 1	Листов 1	

ООО "Металлист"