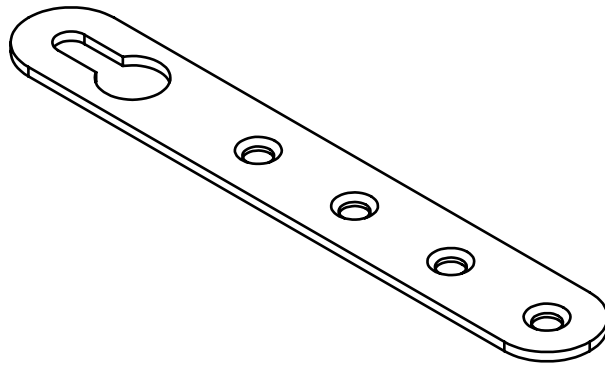
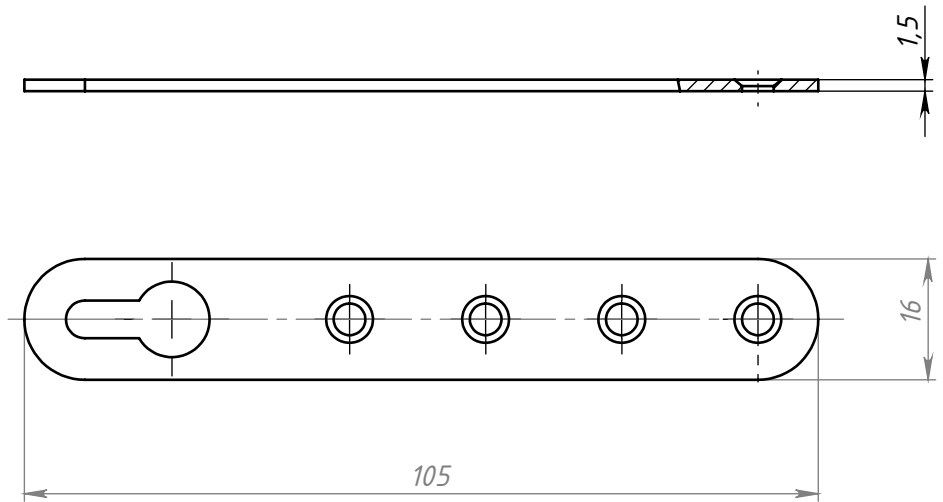


Справ. №	Перв. примен.
----------	---------------



Инв. № подл.	Подп. и дата	Инв. № дубл.	Подп. и дата
Взам. инв. №			

Подп. и дата				
Изм.	Лист	№ докум.	Подп.	Дата
Разраб.				
Пров.				
Т. контр.				
Н. контр.				
Утв.				

*Подвеска мебельная
5.1-А (L-105)*

Лит.	Масса	Масштаб
Лист 1	Листов 1	

ООО "Металлист"